

**Punkt-
kraftmessgerät
Modell 835**



testing equipment for quality management

ERICHSEN

Technische Beschreibung

**Geringe
Bauhöhe**

**Vielseitig
einsetzbare
Kraftmesser**

Zweck und Anwendung

Die vielseitig einsetzbaren Kraftmesser der Serie 835 dienen der statischen Messung von Druck- und Zugkräften¹⁾. Es sind robuste, mechanische Instrumente, die überall dort verwendet werden, wo zeitweilige Kraftmessung mit einfachen Mitteln und relativ guter Messgenauigkeit erfolgen soll. Vor allem die geringe Höhe der Kraft-Angriffspunkte lässt sie universell verwenden, wo andere Messgeräte aufgrund der Bauhöhe ausfallen. Diese geringe Bauhöhe des Kraftmessers wurde speziell für die Verwendung des Universal-Kraftmessers z.B. zur Messung und Kontrolle der Elektrodendrucke an Punktschweißmaschinen entwickelt.

Arbeitsweise und Aufbau

Die auf die Angriffspunkte wirkende Druck- oder Zugkraft verursacht eine Verformung des Schlitzes. Diese Verformung bewirkt eine Bewegung der mit großer Präzision eingeschliffenen Messnadel in Längsachse, die wiederum auf den Fühler der Messuhr übertragen wird. Die Anzeige der Druckkräfte erfolgt im Uhrzeigersinn, der Zugkräfte entgegen dem Uhrzeigersinn.

Technische Daten

Messungenauigkeit:

± 2 %, bezogen auf den Skalenendwert.

Anzeigegerät:

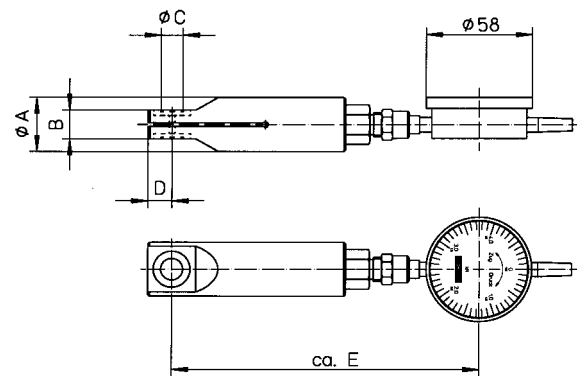
Präzisionsmessuhr, verdreht montierbar. Zifferblatt zur Nullpunktkorrektur drehbar.

Gewicht:

Modell 835-005	netto ca. 0,45 kg
Modell 835-02	netto ca. 0,45 kg
Modell 835-05	netto ca. 0,8 kg
Modell 835-10	netto ca. 1,2 kg

Messbereiche und Abmessungen:

Modell	Messbereich kN	Ø A mm	B mm	Ø C mm	D mm	E mm
835-005	0,5	22	15	M5	7	158
835-02	2,0	22	18	M5	7	158
835-05	5,0	30	16	12	13	165
835-10	10,0	38	20	12	13	165



Sonderausführungen:

Es werden Ausführungen für spezielle Verwendungszwecke gefertigt, z.B. zur Messung des Zuges¹⁾ an durchlaufenden Drähten oder mit Zugschäkeln zum Verlegen von Freileitungen nach vorgeschriebenen Zugspannungen usw.

Ausführungen:

Hochglanzverchromt

Zubehör:

Druckstücke (verchromt)

Gelenkköpfe (verzinkt) für Zug

- 1) Für die Messung von Zugkräften werden Fühler-
spitzen mit Gewinde benötigt. Diese Ausführung
ist separat anzufordern.

Bestellinformationen

Bestell-Nr.	Produkt-Bezeichnung
0240.03.31	Punktkraftmessgerät, Modell 835 Messbereich bis 500 N
0240.04.31	Punktkraftmessgerät, Modell 835 Messbereich bis 2 kN
0240.01.31	Punktkraftmessgerät, Modell 835 Messbereich bis 5 kN
0240.02.31	Punktkraftmessgerät, Modell 835 Messbereich bis 10 kN

Technische Änderungen vorbehalten.
TBD 835 – XII/2009