



Auf den folgenden Seiten finden Sie Kurzbeschreibungen unserer Produkte für die Blechprüfung. Detaillierte technische Informationen erhalten Sie gern auf Anfrage. Wenden Sie sich direkt an uns:

Tel. +49 (0) 23 72-96 83-0

Fax. +49 (0) 23 72-64 30

info@erichsen.de

www.erichsen.de

ERICHSEN Universal-Blechprüfmaschinen – ausgestattet mit den erforderlichen Werkzeugen – eignen sich für eine große Anzahl umformtechnischer Prüfungen:

- Tiefungsprobe nach Olsen oder Persoz
- Vierkant-Näpfchenprobe
- Tiefzieh-Aufweitprobe nach ISO/TS 16630
- Tiefzieh-Näpfchenprobe nach Swift
- Fukui-Test
- Engelhardt-Test
- LDH-Test
- Ermittlung der Grenzformänderungskurven (FLC) nach ISO 12004 Nakazima-Test und Marciniak-Test
- Prüfungen mit Ziehgeschwindigkeiten bis 30 m/min
- Warmziehvorrichtung bis 550 °C
- Bulge-Test
- Stülpzug
- Feinschneidprüfung
- Schmierstoffprüfung
- Rohraufweitversuch nach DIN 50 135
- Lochaufweitversuch nach ISO 16630
- Tiefungsversuch an Tailored Blanks
- ERICHSEN-Tiefungsprobe an lackierten Blechen nach DIN ISO 1520.

Das ERICHSEN-Lieferprogramm:

Prüfmaschinen für das Umformverhalten von Beschichtungen | Viskositäts- und Konsistenz-Messgeräte | Geräte zur Dichte-Bestimmung | Geräte zur Bestimmung der elektrischen Eigenschaften von Lacken | Geräte zur Bestimmung von Kornfeinheit und Pigmentverteilung | Geräte zur Bestimmung der Deckfähigkeit | Geräte zur Herstellung von Filmen definierter Schichtdicke | Geräte zur Prüfung des Trocknungsverhaltens | Schichtdickenmessgeräte | Elastizitätsprüfgeräte | Geräte zur Bestimmung der Haftfestigkeit | Schlagfestigkeitsprüfgeräte | Härteprüfgeräte | Abrieb- und Scheuerfestigkeitsprüfgeräte | Geräte zur Kreidungsprüfung | Glanzmessgeräte | Porositätsprüfgeräte | Geräte für Korrosions- und Bewitterungsprüfungen | Walzenauftraggeräte für Druckfarben | Spezielle Prüfgeräte | Drehmoment-Messeinrichtungen | Kalibriereinrichtungen | Kraft- und Druck messgeräte | Zug- und Druckprüfmaschinen | Tiefziehprüfung

Tiefungsprobe

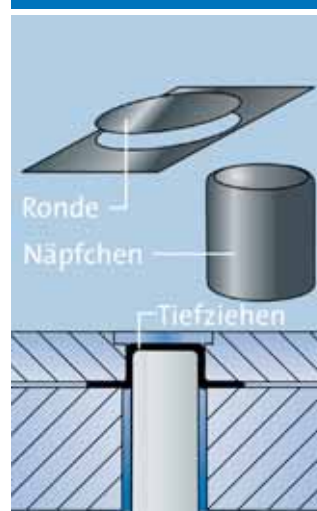


mit einer vorgegebenen Geschwindigkeit so lange fortgeführt, bis ein feiner, durchgehender Riss im Blech entsteht. Der zurückgelegte Weg des Kugelstößels bis zum Riss wird als

Tiefungswert »IE« bezeichnet und stellt ein wichtiges Qualitätsmerkmal des geprüften Bleches dar. Diese schnelle und preiswerte Art der Prüfung findet häufig in der Wareneingangskontrolle und - ohne lange Probenvorbereitung - direkt in der Produktion Anwendung.

Bei der Tiefzieh-Näpfchenprobe handelt es sich um eine Blechprüfmethode, bei der aus einem Blechstreifen eine kreisrunde Platte (Ronde) ausgestanzt und anschließend durch eine Ziehmatrize zu einem Näpfchen umgeformt wird. Das größtmögliche Verhältnis zwischen dem Ronde- und dem

Tiefzieh-Näpfchenprobe



Ziehstempeldurchmesser, welches gerade noch die einwandfreie Herstellung eines Näpfchens erlaubt, nennt man Grenzziehverhältnis » β_{max} « und ist ein Qualitätsmerkmal für das Umformvermögen des Blechmaterials. Die sich aus dem Fließverhalten des Materials ergebenden Zipfel am tiefgezogenen Näpfchen sind unerwünscht, da sie in der Praxis unnötige Nacharbeit an Umformteilen erfordern. Auch hier lässt sich mittels der Tiefzieh-Näpfchenprobe das optimal geeignete Blechmaterial für den gewünschten Umformprozess ermitteln.

Modell 100



Einfache, handbetriebene Blechprüfmaschine

Empfohlen für den Einsatz in Betrieben mit geringen Blechumformungen im dünneren Materialbereich. Als sinnvolles Zubehör wird ein aufsetzbares Mikroskop mit Probenbeleuchtung, das den Probenriss leichter erkennen lässt, empfohlen.

Die normgerechte Blechhaltekraft von 10 kN wird mittels Tellerfedern aufgebracht. Die Tiefungswerte werden auf einem elektro-mechanischen Impulszählwerk mit einer Genauigkeit von 0,1 mm angezeigt.

Ziehkraft:	max. 30 kN	Prüfung:	ERICHSEN-Tiefungsprobe
Blechhaltekraft:	10 kN		Blechdicke 0,1 – 1,5 mm

Gut geeignet auch für dünne Bleche von weniger als 0,1 mm Dicke.

Modell 111



Elektro-hydraulisch angetriebene Tiefungsprüfmaschine mit automatischem Prüfungsablauf

Diese Tiefungsprüfmaschine ist für die schnelle und einfache Wareneingangskontrolle und Qualitätsprüfung an Blechen und Bändern vorgesehen. Auf Grund ihrer robusten Bauweise ist sie speziell für den Einsatz in der Produktionsüberwachung geeignet.

keit werden durch Betätigung des Startknopfes selbsttätig eingestellt. Danach läuft die Tiefungsprüfung automatisch ab.

Als kompaktes Tischmodell ausgeführt, benötigt die Prüfmaschine nur eine geringe Stellfläche. Der schräg eingebaute Prüfzylinder erlaubt die Beobachtung der Prüfung auch in sitzender Position. Die zur Durchführung der normgerechten Prüfung erforderliche Blechhaltekraft sowie die Ziehgeschwindigkeit

Der Tiefungswert wird auf einer Digitalanzeige (Genauigkeit 0,1 mm) wiedergegeben. Da die Prüfmaschine automatisch arbeitet und somit beim Erreichen des Probenrisses ebenfalls automatisch stoppt, lässt sich dieser Vorgang durch ein Potentiometer zeitlich verzögern. Dies ist besonders beim Prüfen dickerer Bleche für die objektive Beurteilung des Blechanrisses notwendig. Ein optional erhältliches Spezialmikroskop unterstützt diese Maßnahme.

Ziehkraft:	max. 45 kN	Prüfung:	ERICHSEN-Tiefungsprobe
Blechhaltekraft:	10 kN		Blechdicke 0,1 – 2,0 mm

Modell 102



Elektro-hydraulisch angetriebene Blechprüfmaschine mit automatischem Prüfungsablauf

Geeignet für den mittleren Blechdickenbereich und bevorzugt von Blechherstellern für die schnelle Qualitätskontrolle eingesetzt. Die Vorschubbewegung des Prüfstempels wird bei eintretendem Probenriss automatisch gestoppt und der erreichte Tiefungswert auf einem elektronischen Zählwerk digital angezeigt (Genauigkeit: 0,1 mm). Als Option ist ein Datenerfassungssystem mit PC für den ERICHSEN-Tiefungsversuch liefer-

bar. Bei Verwendung eines Spezialmikroskops mit Beleuchtung kann die Prüfmaschine auch zur Beurteilung der Qualität von Blechbeschichtungen eingesetzt werden.

Ziehkraft:	max. 60 kN	Prüfung:	ERICHSEN-Tiefungsprobe
Blechhaltekraft:	max. 12 kN		Blechdicke 0,1 – 3,5 mm
			Tiefzieh-Aufweitprobe
			Blechdicke 0,2 – 1,5 mm



Modell 134


Elektro-hydraulisch angetriebene und automatisch gesteuerte Blechprüfmaschine

Für Blechhersteller und -verarbeiter mit permanentem Prüfbedarf besonders zu empfehlen. Vollautomatisch werden sämtliche in nationalen und internationalen Normen festgelegten Tiefziehprüfungen durchgeführt. Individuell erforderliche Prüfungen sind bei Verwendung der entsprechenden Prüfwerkzeuge möglich. Der Prüfzylinder ist, wie die Modelle 142/145/146, mit drei Arbeitskolben ausgestattet, so dass das Stanzen und Halten der Ronde, das Tiefziehen und Abstreifen des

Näpfcens in einem Arbeitsgang erfolgt. Zur Aufzeichnung von Kraft-Weg-Diagrammen und zur weiteren Datenerfassung kann die Prüfmaschine mit Analogausgängen für Ziehkraft, Blechhaltekraft und Ziehstempelweg ausgestattet werden.

Außerdem bieten wir an: Computer mit Statistikprogramm für ERICHSEN-Tiefungswerte sowie zum Aufnehmen von Kraft/Weg-Diagrammen während der Tiefzieh-Näpfcenprobe.

Ziehkraft:	max. 120 kN
Blechhaltekraft:	max. 45 kN
Stanzkraft:	max. 200 kN
Ziehstempel-ϕ:	max. 33 mm
Ronden-ϕ:	max. 80 mm

Prüfung:	ERICHSEN-Tiefungsprobe
	Blechdicke 0,1 – 4,0 mm
	Tiefzieh-Näpfcenprobe
	Blechdicke 0,2 – 2,5 mm
	Tiefzieh-Aufweitprobe
	Blechdicke 0,2 – 2,0 mm

Modell 142-20/40 Basic


Universal-Blechprüfmaschine mit automatischem Prüfungsablauf

Eine vielseitige Prüfmaschine der mittleren bis oberen Leistungsklasse (200 oder 400 kN), die im Bereich der begleitenden Prozesskontrolle bis hin zur Forschung und Entwicklung neuer Materialien eingesetzt wird. Der Antrieb erfolgt elektrohydraulisch und der Prüfablauf kann sowohl vollautomatisch als auch manuell gesteuert werden. Die

Rondenstanze ist im Prüfkopf integriert, und die lastunabhängige Regelung der Ziehgeschwindigkeit sowie Blechhaltekraft erfolgen stufenlos. Digitale Anzeige der Ziehkraft, der Blechhaltekraft und des Ziehstempelwegs mit Spitzenwert-anzeige. Kraft-/Weg-Verläufe können über analoge Ausgänge aufgezeichnet werden.

142-20 Basic

Ziehkraft:	max. 200 kN
Blechhaltekraft:	max. 100 kN
Stanzkraft:	max. 250 kN
Ziehstempel-ϕ:	max. 50 mm
Ronden-ϕ:	120 mm

Prüfung:

ERICHSEN-Tiefungsprobe	Blechdicke:	0,1 – 5,0 mm
Tiefzieh-Näpfcenprobe	Blechdicke:	0,2 – 3,0 mm
Tiefzieh-Aufweitprobe	Blechdicke:	0,2 – 6,0 mm

FLC-Test	bis 50 mm Stempeldurchmesser
Bulge-Test	

Sonderprüfung:

Viereck-Näpfcenprobe, Bestimmung der Grenzformänderungskurven (FLC), LDH-Test, Bulge-Test, Schmiermittelpfprüfung, Warmziehen bis 550 °C, Fukui-Test, Olsen, Swift

142-40 Basic

Ziehkraft:	max. 400 kN
Blechhaltekraft:	max. 225 kN
Stanzkraft:	max. 600 kN
Ziehstempel-ϕ:	max. 75 mm
Ronden-ϕ:	170 mm

Prüfung:

ERICHSEN-Tiefungsprobe	Blechdicke:	0,1 – 5,0 mm
Tiefzieh-Näpfcenprobe	Blechdicke:	0,2 – 6,0 mm
Tiefzieh-Aufweitprobe	Blechdicke:	0,2 – 6,0 mm

FLC-Test	bis 100 mm Stempeldurchmesser
Bulge-Test	bis 100 mm Bulgedurchmesser

Sonderprüfung:

Viereck-Näpfcenprobe, Bestimmung der Grenzformänderungskurven (FLC), LDH-Test, Bulge-Test, Schmiermittelpfprüfung, Warmziehen bis 550 °C, Fukui-Test, Olsen, Swift

Modell 142- 20/40



Universal-Blechprüfmaschine mit automatischem Prüfungsablauf

Eine vielseitige Prüfmaschine der mittleren bis oberen Leistungsklasse (200 oder 400 kN), die im Bereich der begleitenden Prozesskontrolle bis hin zur Forschung und Entwicklung neuer Materialien eingesetzt wird. Der Antrieb erfolgt elektrohydraulisch und der Prüfablauf kann sowohl vollautomatisch als auch manuell gesteuert werden. Die Rondenstanze ist im Prüfkopf integriert, und die lastunabhängige Regelung der Ziehgeschwindigkeit sowie Blechhaltekraft erfolgen

stufenlos. Digitale Anzeige der Ziehkraft, der Blechhaltekraft, der Tiefziehgeschwindigkeit und des Ziehstempelwegs mit Spitzenwertanzeige. Kraft-/Weg-Verläufe können über analoge Ausgänge aufgezeichnet werden.

Optional kann die Steuerung und Regelung der Maschine und aller wichtigen Prüfparameter sowie die Auswertung der Messungen über einen PC vorgenommen werden.

142-20

Ziehkraft: max. 200 kN
Blechhaltekraft: max. 100 kN
Stanzkraft: max. 250 kN
Ziehstempel- ϕ : max. 50 mm
Ronden- ϕ : 120 mm

Prüfung:

ERICHSEN-Tiefungsprobe
 Tiefzieh-Näpfchenprobe
 Tiefzieh-Aufweitprobe

Blechdicke:	0,1 – 5,0 mm
Blechdicke:	0,2 – 3,0 mm
Blechdicke:	0,2 – 3,0 mm

FLC-Test bis 50 mm Stempeldurchmesser
 Bulge-Test

Sonderprüfung:

Vierkant-Näpfchenprobe, Bestimmung der Grenzformänderungskurven (FLC), LDH-Test, Bulge-Test, Schmiermittelprüfung, Warmziehen bis 550 °C, Hochgeschwindigkeitsprüfung, Fukui-Test, Olsen, Swift, Stülpzug, Feinschneiden, Härteprüfung, Zugversuch

142-40

Ziehkraft: max. 400 kN
Blechhaltekraft: max. 225 kN
Stanzkraft: max. 600 kN
Ziehstempel- ϕ : max. 75 mm
Ronden- ϕ : 170 mm

Prüfung:

ERICHSEN-Tiefungsprobe
 Tiefzieh-Näpfchenprobe
 Tiefzieh-Aufweitprobe

Blechdicke:	0,1 – 5,0 mm
Blechdicke:	0,2 – 6,0 mm
Blechdicke:	0,2 – 3,0 mm

FLC-Test bis 100 mm Stempeldurchmesser
 Bulge-Test bis 100 mm Bulgedurchmesser

Sonderprüfung:

Vierkant-Näpfchenprobe, Bestimmung der Grenzformänderungskurven (FLC), LDH-Test, Bulge-Test, Schmiermittelprüfung, Warmziehen bis 550 °C, Hochgeschwindigkeitsprüfung, Fukui-Test, Olsen, Swift, Stülpzug, Feinschneiden, Härteprüfung, Zugversuch

Modell 145-60 Basic



Universal-Blechprüfmaschine mit automatischem Prüfungsablauf

Eine vielseitige Prüfmaschine der mittleren bis oberen Leistungsklasse, die im Bereich der begleitenden Prozesskontrolle bis hin zur Forschung und Entwicklung neuer Materialien eingesetzt wird. Der Antrieb erfolgt elektrohydraulisch und der Prüfablauf kann sowohl vollautomatisch als auch manuell gesteuert werden. Die Rondenstanze ist im Prüfkopf integriert, und die lastunabhängige Regelung der Ziehgeschwindigkeit sowie Blechhaltekraft erfolgen

stufenlos. Digitale Anzeige der Ziehkraft, der Blechhaltekraft, der Tiefziehgeschwindigkeit und des Ziehstempelwegs mit Spitzenwertanzeige. Kraft-/Weg-Verläufe können über analoge Ausgänge aufgezeichnet werden.

Optional kann die Steuerung und Regelung der Maschine und aller wichtigen Prüfparameter sowie die Auswertung der Messungen über einen PC vorgenommen werden.



Modell 145-60/100



Universal-Blechprüfmaschine für Forschung und Entwicklung

Dies ist die leistungsstärkste und vielseitigste Blechprüfmaschine in unserem Lieferprogramm und wird bei der Forschung und Entwicklung neuartiger, hochfester Materialien in den modernsten Prüfzentren dieser Welt eingesetzt. Zwei Varianten sind je nach Bedarf lieferbar: mit 600 kN oder 1000 kN Ziehkraft, einschließlich erhöhter Stanz- und Blechhaltekraft für Rondendurchmesser bis zu 220 mm. Insbesondere die mit dieser Maschine häufig durchgeführten FLC- und Bulge-Tests erfordern hohe Blechhaltekräfte, um mögliches Nachfließen des Blechmaterials zu vermeiden. Stufenlose, lastunabhängige Regelung der Ziehgeschwindigkeit und der Blechhaltekraft durch Proportionalventiltechnik, manuell und/oder über einen PC mit entspre-

chender Software. Digitale Anzeige der Zieh- und Blechhaltekräfte, der Ziehgeschwindigkeit und des Ziehstempelwegs, jeweils mit Spitzenwertspeicher. Hydraulische Prüfkopf-Abhebung zur Sicherheit und Bequemlichkeit des Prüfers. Zusatzvorrichtung zur Hochgeschwindigkeitsprüfung mit Ziehgeschwindigkeiten bis zu 30 m/min lieferbar.

Optional kann die Prüfmaschine, über eine bidirektionale Schnittstelle, an einen PC mit TFT-Bildschirm und Farbdrucker angeschlossen werden, der die Steuerung und Regelung der Maschine nach vorgegebenen Parametern übernimmt und die Erfassung, Auswertung, Protokollierung und Speicherung der Messergebnisse durchführt.

145-60

Ziehkraft:	max. 600 kN
Blechhaltekraft:	max. 600 kN
Stanzkraft:	max. 700 kN
Ziehgeschwindigkeit:	ca. 1000 mm/min

Prüfung:

ERICHSEN-Tiefungsprobe
Tiefzieh-Näpfchenprobe
Tiefzieh-Aufweitprobe

FLC-Test	bis 100 mm Stempeldurchmesser
Bulge-Test	bis 100 mm Bulgedurchmesser

Sonderprüfung:

Vierkant-Näpfchenprobe, Bestimmung der Grenzformänderungskurven (FLC), LDH-Test, Bulge-Test, Schmiermittelpfung, Warmziehen bis 550 °C, Hochgeschwindigkeitsprüfung, Fukui-Test, Olsen, Swift, Stülpzug, Feinschneiden, Härteprüfung, Zugversuch

145-100

Ziehkraft:	max. 1000 kN
Blechhaltekraft:	max. 1000 kN
Stanzkraft:	max. 1000 kN
Ziehgeschwindigkeit:	ca. 1000 mm/min

Prüfung:

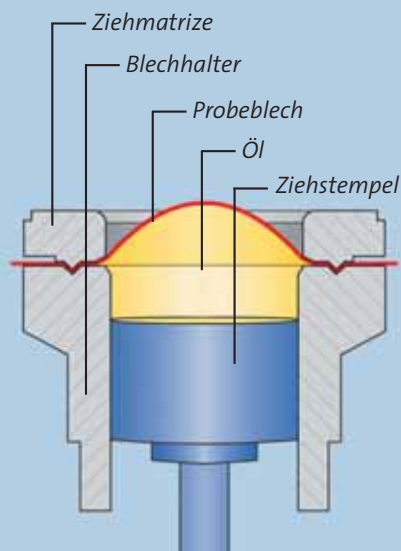
ERICHSEN-Tiefungsprobe
Tiefzieh-Näpfchenprobe
Tiefzieh-Aufweitprobe

FLC-Test	bis 100 mm Stempeldurchmesser
Bulge-Test	bis 100 mm Bulgedurchmesser

Sonderprüfung:

Vierkant-Näpfchenprobe, Bestimmung der Grenzformänderungskurven (FLC), LDH-Test, Bulge-Test, Schmiermittelpfung, Warmziehen bis 550 °C, Hochgeschwindigkeitsprüfung, Fukui-Test, Olsen, Swift, Stülpzug, Feinschneiden, Härteprüfung, Zugversuch

Bulge-Test



Bulge-Test

Neben dem FLC-Test hat auch der Bulge-Test in den letzten Jahren immer mehr an Bedeutung zugenommen. Die Abbildung zeigt schematisch den Aufbau der Testvorrichtung:

Das Probeblech wird zwischen der Ziehmatrize und dem Blechhalter fixiert. Unterhalb des Probebleches befindet sich eine Kammer, die mit Öl gefüllt ist. Das Blech wird gespannt. Der Ziehstempel drückt oben gegen das Öl und formt das Blech um. Der Umformvorgang findet reibungsfrei statt.

Modell 146- 60/100



Universal-Blechprüfmaschine für Forschung, Entwicklung und Prozesskontrolle

Die Besonderheit dieser Prüfmaschinen ist die erhöhte Ziehgeschwindigkeit des Ziehstempels, die stufenlos und lastunabhängig bis zu 3000 mm/min geregelt werden kann, zusätzlich zum normalen Ziehgeschwindigkeitsbereich von 0 – 1200 mm/min. Dies wird erreicht durch den Einsatz eines separaten Ölkreislaufs, gespeist von einer Pumpe mit hohem Fördervolumen. Im Gegensatz zur Hochgeschwindigkeitsvorrichtung mittels Stick-

stoff-Blasenspeicher, ist hier über den gesamten Ziehweg von 150 mm ein konstanter Ziehgeschwindigkeitsverlauf gewährleistet. Von der technischen Ausführung und den lieferbaren Optionen her, einschließlich PC-Steuerung und Proportionalventiltechnik, sind diese Prüfmaschinen mit den Modellen 145 vergleichbar. Sie beinhalten in der Grundausstattung eine Öl/Wasserkühlung und haben eine Anschlussleistung von ca. 45 kW.

146-60

Ziehkraft: max. 600 kN
Blechhaltekraft: max. 600 kN
Stanzkraft: max. 700 kN
Ziehgeschwindigkeit: 0-3000 mm/min

Prüfung:

ERICHSEN-Tiefungsprobe
 Tiefzieh-Näpfchenprobe
 Tiefzieh-Aufweitprobe

FLC-Test bis 100 mm Stempeldurchmesser
Bulge-Test bis 100 mm Bulgedurchmesser

Sonderprüfung:

Vierkant-Näpfchenprobe, Bestimmung der Grenzformänderungskurven (FLC), LDH-Test, Bulge-Test, Schmiermittelprüfung, Warmziehen bis 550 °C, Hochgeschwindigkeitsprüfung, Fukui-Test, Olsen, Swift, Stülpzug, Feinschneiden, Härteprüfung, Zugversuch

146-100

Ziehkraft: max. 1000 kN
Blechhaltekraft: max. 1000 kN
Stanzkraft: max. 1000 kN
Ziehgeschwindigkeit: 0-3000 mm/min

Prüfung:

ERICHSEN-Tiefungsprobe
 Tiefzieh-Näpfchenprobe
 Tiefzieh-Aufweitprobe

FLC-Test bis 100 mm Stempeldurchmesser
Bulge-Test bis 100 mm Bulgedurchmesser

Sonderprüfung:

Vierkant-Näpfchenprobe, Bestimmung der Grenzformänderungskurven (FLC), LDH-Test, Bulge-Test, Schmiermittelprüfung, Warmziehen bis 550 °C, Hochgeschwindigkeitsprüfung, Fukui-Test, Olsen, Swift, Stülpzug, Feinschneiden, Härteprüfung, Zugversuch

Modell 161



Bulge-/FLC-Tester

Mit dem Bulge-/FLC-Tester können beim hydraulischen Tiefungsversuch Proben bis zu 400 x 650 mm Größe geprüft werden. Neben der eigentlichen hydraulischen Umformung sieht die Konstruktion auch die Verwendung von Kugelstempeln bis zu einem Durchmesser von 200 mm vor. Die maximale Ziehkraft beträgt 2000 kN. Um bei kleineren Kräften eine genauere Ablesemöglichkeit der jeweils notwendigen Ziehkräfte zu gewährleisten, sind diese in zwei

Messbereiche unterteilt. Die Beendigung des Versuches bei Probenriss erfolgt manuell oder automatisch. Die Erfassung und Auswertung der Messpunkte auf der Kuppeloberfläche kann durch eine optische Messvorrichtung während des Ziehvorganges erfolgen. In der Grundausstattung wird die Beulhöhe durch einen aufgesetzten Messtaster mit max. Messweg von 100 mm erfasst und digital angezeigt.

Ziehkraft: max. 2000 kN
Blechhaltekraft: max. 2000 kN
Ziehstempel-φ: max. 200 mm

Prüfung: Bulge-/FLC-Test



Warmzug bis 700 °C

Warmzug bis 700 °C

Zur Evaluierung von Materialeigenschaften bei erhöhter Temperatur ist ein spezielles Werkzeug erforderlich. Diese beheizbare Warmzieh-Vorrichtung ist geeignet um Prüfungen wie Nakajima- oder Marziniak-Tests zur Ermittlung der Grenzformänderungskurve FLC/FLD durchzuführen.

Das Werkzeug besteht aus einem Aufheizzyylinder zur Montage im Prüfkopf der Blechumformprüfmaschine. Die Werkzeuge sowie die Probe werden im Werkzeug erhitzt und nach Erreichen der voreingestellten Temperatur umgeformt. Durch die Bauform dieses Werkzeuges wird das hydraulische System der Prüfmaschine nicht beeinflusst und die Öffnung auf der Oberseite ermöglicht eine optische Betrachtung und Auswertung durch 3D Kamerasysteme wie das „ARAMIS“ von GOM oder das „AutoGrid In-Process“ von VIALUX.

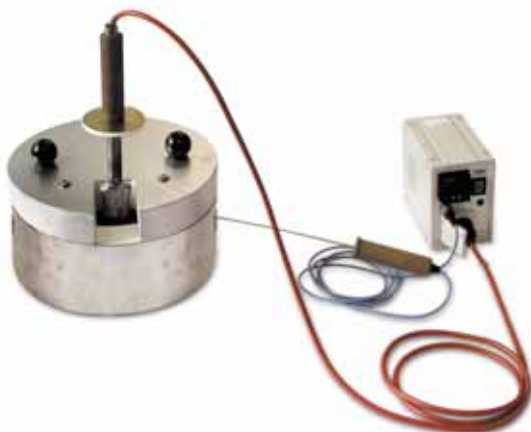


Warmziehvorrichtung bis 550 °C

Warmziehvorrichtung bis 550 °C

Beheizbare Warmzieh-Vorrichtung zur Durchführung der Tiefzieh-Näpfchen-Probe bis 550 °C. Ausgestattet mit einem elektronischen Temperatur-Regelgerät mit Soll- und Ist-Wertanzeige. Das Aufheizen der Bleche

erfolgt außerhalb der Prüfmaschine. Elektrisch aufheizbare Blechhalteplatten und Ziehmatrizen können leicht eingelegt und ausgewechselt werden.



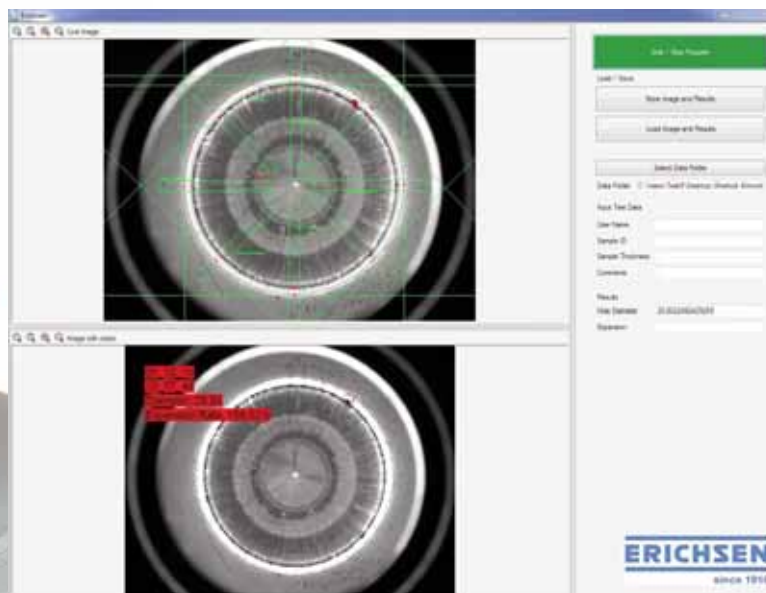
Auswertung

HEXRASCAN

Ein System zur normgerechten Auswertung der Lochaufweitung nach ISO 16630 ist das HEXRASCAN (Hole EXpansion RAtio SCAN).

- Automatische- und wiederholbare Risserkennung
- Messung und Ermittlung des maximalen Lochaufweitungsverhältnisses
- Automatisches Speichern der Messwerte einschließlich der dazugehörigen Bilder
- Automatischer Stopp der Tests beim ersten Riss (menschliches Eingreifen nicht erforderlich)

Durch modernste Digitalkameratechnologie kombiniert mit einem innovativen Beleuchtungskonzept sind wir in der Lage exakte und reproduzierbare Ergebnisse zu erreichen. Die Auswertung wird automatisch, mit speziell für diese Anwendung entwickelte Algorithmen, durchgeführt.



Modell 126 PLUS

Zipfelausmessgerät

Für die axiale Vermessung von Tiefzahnäpfeln und Rohdosen im Durchmesserbereich von 33, 50, 75 oder 100 mm bei maximaler Näpfchenhöhe von 210 mm.

Der Prüfling wird mittels eines Spannbackenfutters auf dem Drehtisch fixiert und durch abgestimmte Anschläge zentriert. Die Messung

erfolgt vollautomatisch, wobei der Messtaster pneumatisch angestellt wird. Im Gerät laufen alle Echtzeitprozesse der Messung und des automatischen Prüfablaufes ab. Die Auswertung erfolgt durch die im Lieferumfang enthaltene PC-Software. Die Daten werden per USB-Schnittstelle zum PC übertragen.







Unsere Leistungen in der Prüftechnik für Sie.

In allen Fragen der modernen Prüftechnik ist ERICHSEN Ihr kompetenter Ansprechpartner. Wir entwickeln und realisieren für Ihre individuelle Aufgabe Mess- und Prüfgeräte, die Ihnen höchste Fertigungssicherheit ermöglichen. Überzeugen Sie sich von unserer Kompetenz.

Fordern Sie bitte den Übersichtskatalog zu einer speziellen Produktgruppe oder Einzelprospekte an oder schauen Sie unter: www.erichsen.de

Service: In unserer Abteilung Qualitätsprüfung erstellen wir Herstellerprüfzertifikate oder Kalibrierzeugnisse für die meisten unserer Produkte.

Eine Rezertifizierung der gelieferten Geräte ist jederzeit möglich.

Unser Kundendienst kommt gerne zu Ihnen, um vor Ort die Maschinen oder Geräte mit zertifizierten Messmitteln zu überprüfen und abzunehmen.



- Streckziehprüfung
- Tiefziehprüfung



- Umformverhalten von Beschichtungen
- Viskosität und Konsistenz
- Dichte
- Kornfeinheit und Pigmentverteilung
- Deckfähigkeit
- Filmapplikation
- Trocknung
- Schichtdicke
- Elastizität
- Haftfestigkeit
- Schlagfestigkeit
- Härte
- Abrieb- und Scheuerfestigkeit
- Kreidung
- Glanz
- Farbe
- Helligkeit
- Porosität
- Walzen-Auftragsgeräte für Druckfarben
- Spezielle Prüfgeräte



- Probenvorbereitung
- Salzsprühnebel- und Kondenswasserprüfung
- Bewitterungsprüfung



- Kraft- und Druckmessgeräte
- Zug- und Druckprüfmaschinen
- Drehmoment-Messeinrichtungen
- Kalibriereinrichtungen

ERICHSEN weltweit. Unsere Vertretungen finden Sie in folgenden Ländern:

Albanien	Indien	Laos	Österreich	Südkorea
Algerien	Indonesien	Lettland	Pakistan	Syrien
Argentinien	Irak	Libanon	Peru	Taiwan
Australien	Iran	Libyen	Philippinen	Thailand
Bahrain	Irland	Liechtenstein	Polen	Tschechische Rep.
Belgien	Island	Litauen	Portugal	Tunesien
Bosnien-Herzegow.	Israel	Luxemburg	Rumänien	Türkei
Brasilien	Italien	Madagaskar	Russland	Ukraine
Bulgarien	Japan	Malaysia	Saudi Arabien	Ungarn
Chile	Jemen	Marokko	Schweden	Uruguay
China	Jordanien	Mauritius	Schweiz	Usbekistan
Dänemark	Kambodscha	Mazedonien	Serbien	Venezuela
Deutschland	Kanada	Mexiko	Singapur	Vereinigte Arabische
Estland	Kasachstan	Montenegro	Slowakei	Emirate
Finnland	Katar	Myanmar	Slowenien	Vereinigte Staaten
Frankreich	Kolumbien	Niederlande	Spanien	von Amerika
Griechenland	Kroatien	Norwegen	Südafrika	Vietnam
Großbritannien	Kuwait	Oman	Sudan	Weißrussland

Besuchen Sie uns im Internet: www.erichsen.de

... und finden Sie viele unserer Produkte in unserem Onlineshop.

Viele Kleingeräte und Verbrauchsmaterialien jetzt online kaufen! Bestellen Sie vorrätige Artikel über das Internet und lassen Sie sich Ihre Bestellung innerhalb weniger Tage liefern.

... um den ERICHSEN-Vertriebspartner zu finden, der für Ihr Land zuständig ist.

www.erichsen.de/service/vertriebspartner

... wenn Sie ein Angebot für ein bestimmtes Produkt erhalten möchten.

Setzen Sie Produkte auf den Merkzettel um ein unverbindliches Angebot zu erhalten.



Produkt auf den Merkzettel setzen!



Für weitere Informationen:

ERICHSEN GmbH & Co. KG

Am Iserbach 14 | 58675 Hemer | Germany

Tel. +49(0)23 72 - 96 83 - 0 | Fax +49(0)23 72 - 64 30 | www.erichsen.de | info@erichsen.de